

Soportes para perfiles cuadrados HTR-ST5

Alojamientos para bielas de M5 a G1/2"



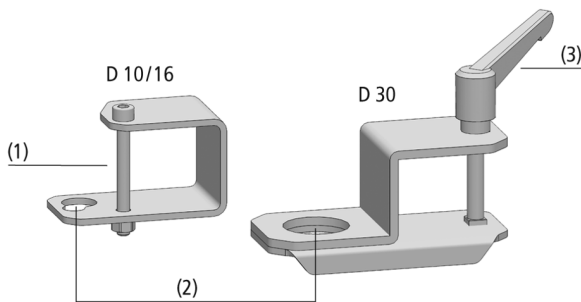
Idoneidad para aplicaciones específicas de sectores profesionales



Aplicaciones

- Soporte para el montaje de ventosas y bielas elásticas a perfiles cuadrados

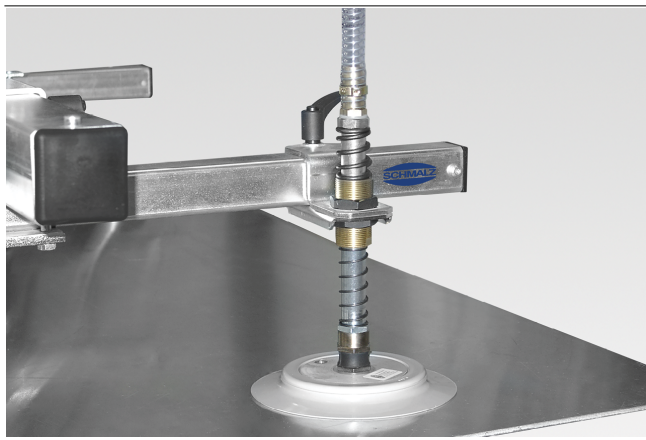
Soportes para perfiles cuadrados HTR-ST5



Diseño

- Soporte de chapa de acero plegado con orificios de montaje (2)
- Tamaños D10/16: Fijación a perfil cuadrado mediante tornillo cilíndrico (1)
- Tamaño D30: Fijación a perfil cuadrado mediante palanca de apriete y tornillo cilíndrico (3)

Diseño del sistema Soportes para perfiles cuadrados HTR-ST5



Ejemplo de montaje soportes para perfiles cuadrados HTR-ST5

Productos prestaciones

- Montaje en tubos cuadrados para un uso flexible y un cambio rápido
- Posibilidad de montaje directo de ventosas o émbolos de muelle
- Fijación sin herramientas mediante palanca de sujeción (tipo STS-...-D30)
- Uso versátil, ya que se adapta a los émbolos de resorte de M5 a G1/2".

Soportes para perfiles cuadrados HTR-ST5

Alojamientos para bielas de M5 a G1/2"

🔗 Código de designación Soportes para perfiles cuadrados HTR-ST5

HTR-ST5	–	30x30	–	D10/16	–	WI
1		2		3		4

1 – Designación breve

Código	Diseño
HTR-ST5	HTR-ST5

4 – Forma

Código	Modelo
WI	Ángulo

2 – Para perfiles cuadrados dimensiones

Código	Para perfiles cuadrados dimensiones en mm
30x30... 60x60	30x30 a 60x60

3 – Conexión biela elástica

Código	Diámetro en mm
D10/D16...D30	ø 10,5/16,5 y 31

El soporte para tubo cuadrado HTR-ST5 se suministra como producto listo para su conexión.

Accesorios disponibles: arandela de compensación, arandela

🔗 Datos de pedido Soportes para perfiles cuadrados HTR-ST5

Modelo	Nro. de pieza
HTR-ST5 30x30 D10/16 WI	10.08.03.00088
HTR-ST5 40x40 D10/16 WI	10.08.03.00089
HTR-ST5 40x40 D30 WI	10.08.03.00090
HTR-ST5 50x50 D30 WI	10.08.03.00091
HTR-ST5 60x60 D30 WI	10.08.03.00092

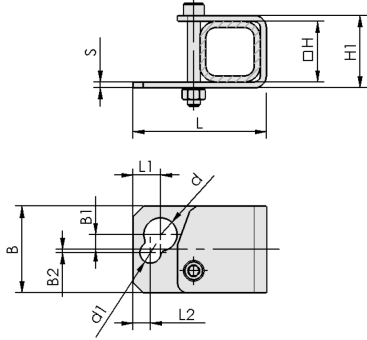
🔗 Datos de pedido Accesorios Soportes para perfiles cuadrados HTR-ST5

Modelo	Arandela con reborde M16	Arandela con reborde M18	Arandela con reborde M20	Arandela M30
HTR-ST5 30x30 D10/16 WI	10.01.01.10025	10.01.03.06140	10.01.01.10015	20.06.01.00044
HTR-ST5 40x40 D10/16 WI	10.01.01.10025	10.01.03.06140	10.01.01.10015	20.06.01.00044
HTR-ST5 40x40 D30 WI	10.01.01.10025	10.01.03.06140	10.01.01.10015	20.06.01.00044
HTR-ST5 50x50 D30 WI	10.01.01.10025	10.01.03.06140	10.01.01.10015	20.06.01.00044
HTR-ST5 60x60 D30 WI	10.01.01.10025	10.01.03.06140	10.01.01.10015	20.06.01.00044

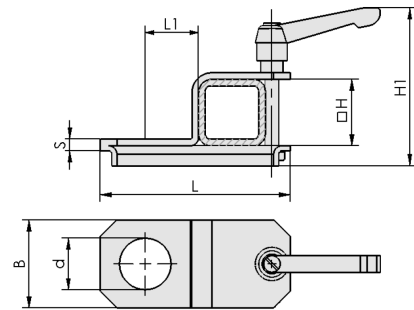
Soportes para perfiles cuadrados HTR-ST5

Alojamientos para bielas de M5 a G1/2"

Datos de diseño Soportes para perfiles cuadrados HTR-ST5



HTR-ST5 D10/16



HTR-ST5 D30

Soportes para perfiles cuadrados HTR-ST5

Alojamientos para bielas de M5 a G1/2"

Datos de diseño Soportes para perfiles cuadrados HTR-ST5

Modelo	B [mm]	B1 [mm]	B2 [mm]	d [mm]	d1 [mm]	H [mm]	H1 [mm]	L [mm]	L1 [mm]	L2 [mm]	s [mm]
HTR-ST5 30x30 D10/16 WI	43	7,5	1,5	16,5	10,5	30	36	66	11	8,5	3
HTR-ST5 40x40 D10/16 WI	43	7,5	1,5	16,5	10,5	40	46	76	11	8,5	3
HTR-ST5 40x40 D30 WI	53	-	-	31,0	-	40	95	114	32	-	7
HTR-ST5 50x50 D30 WI	53	-	-	31,0	-	50	105	124	32	-	7
HTR-ST5 60x60 D30 WI	53	-	-	31,0	-	60	115	134	32	-	7